

ESCARCHADOR DE COPAS

SERIE DEC-DEE-85 / DEC-DEE-85 SERIAL



CARACTERÍSTICAS GENERALES

- Exterior en acero inox AISI-304 18/10, excepto el respaldo
- Interior en acero inox AISI-304 18/10, con aristas curvas y fondo embutido
- Puertas de apertura reversible, con sistema de cierre automático y burlete magnético (permanece abierta al superar los 90° de apertura)
- Encimera de acero inox AISI-304 18/10
- Estantes interiores de alambre en acero plastificado, regulables en altura
- Apoyos regulables en altura
- Unidad condensadora ventilada
- Evaporador placa fría
- Aislamiento de poliuretano inyectado, densidad 40 Kg/m³, bajo GWP y cero efecto ODP
- Control digital de temperatura, eficiente en la gestión del consumo de energía
- Temperatura de trabajo a 32°C ambiente
- DEE-85 puerta cristal
- DEC-85 puerta ciega
- Gas refrigerante R-290

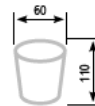
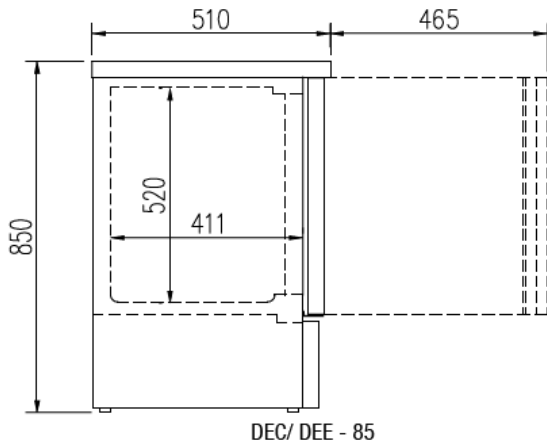
GENERAL FEATURES

- AISI-304 18/10 stainless steel exterior, except the rear side
- AISI-304 18/10 stainless steel interior, stamped bottom and rounded corners
- Doors with self closing system, blocked opening, magnetic gasket and possibility of changing the opening sense
- AISI-304 18/10 stainless steel worktop
- Shelves made of plasticized steel wire, height adjustable
- Adjustable supports
- Fan assisted condenser unit
- Cold plate evaporator
- 40 Kg/m³ density polyurethane insulation, low GWP and zero ODP effect
- Energy efficient digital controller of temperature
- Operating temperature 32°C ambient
- DEE-85 glass door
- DEC-85 solid door
- Refrigerant gas R-290

Características técnicas y constructivas sujetas a variación sin previo aviso, todas las fotos deben ser consideradas como una referencia
Technical and constructive characteristics subject to variation without prior notice, all photos must be considered as a reference

ESCARCHADOR DE COPAS

SERIE DEC-DEE-85 / DEC-DEE-85 SERIAL



Capacidad: 185 vasos
Capacity: 185 glasses
Capacité: 185 verres



Modelo Model Modèle	Largo Length Longueur mm.	Alto Height Hauteur mm.	Fondo Depth Profondeur mm.	Rango Range Gamme	Capacidad Capacity Exposition L	Estantes Shelves Étagères	Consumo Nominal Nominal Consumption Consommation Nominale W	Potencia Frig. Frig Power Puissance Frig. W
DEE-85	510	850	505	-5°C -10°C	85	1	160	158
DEC-85	510	850	505	-5°C -10°C	85	1	160	158

Características técnicas y constructivas sujetas a variación sin previo aviso, todas las fotos deben ser consideradas como una referencia
Technical and constructive characteristics subject to variation without prior notice, all photos must be considered as a reference